

壁耐火用木毛セメント板

エイシン耐火W60 エイシン耐火W30



第7号

エイシン耐火W60 エイシン耐火W30



FP060NE-9223 FP030NE-9222

安全性・経済性を重視

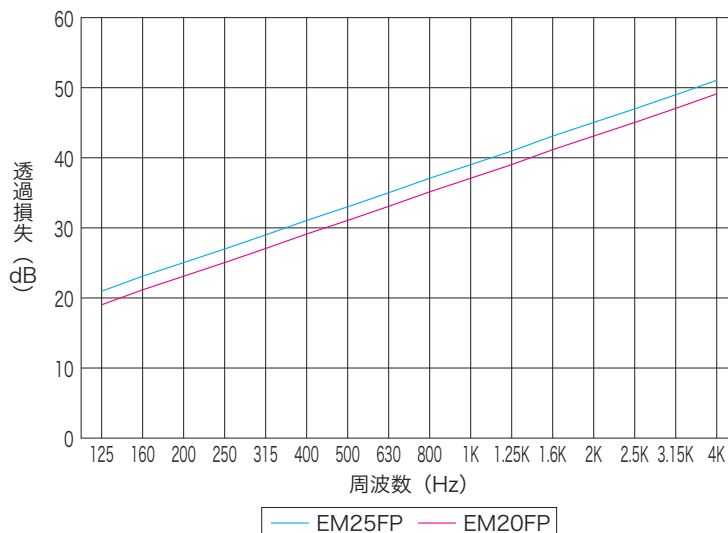
安価で施工性が良く安全性が高い住み心地の良い空間をご提供することを第一に考え、汎用的な材料でご利用いただける工法となっています。

規格性能

品番	製品規格					強度性能		断熱性能		
	寸法 [mm]	厚 [mm]	許容差 [mm]	かさ密度	質量 [kg/m ²]	曲げ破壊荷重 [N]	たわみ [mm]	熱抵抗値 [m ² ·K/W]	熱貫流率 [W/m ² ·K]	
エイシン耐火W60	EMF25	910×1,820	25	+1、-2	0.8 (±0.05)	20.0	1,100以上	6以下	0.227	4.400
エイシン耐火W30	EMF20	910×1,820	20	+1、-2	0.8 (±0.05)	16.0	770以上	7以下	0.182	5.500

熱貫流率について、表面熱伝達率は考慮していません。

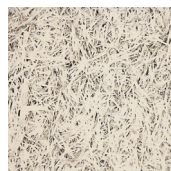
遮音性能



カラー塗装品 (標準色)



白



クリーム



グレー

標準色以外にも
お客様のご指定色に
着色いたします

断熱

吸音

遮音

強度

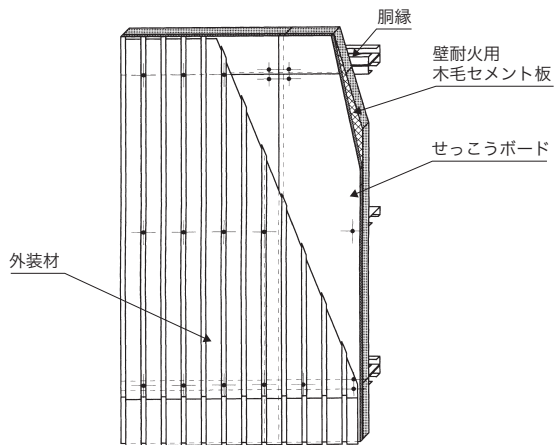
意匠

■外壁1時間耐火構造（非耐力）

エイシン耐火W60

FP060NE-9223

外壁の種類	金属板（角波、波型）
野地板	強化せっこうボード t15mm 壁耐火用木毛セメント板 t25mm
ジョイナー	あり 又は なし
支持部材	胴縁C-100×50×20×2.3mm以上 間隔910mm以下

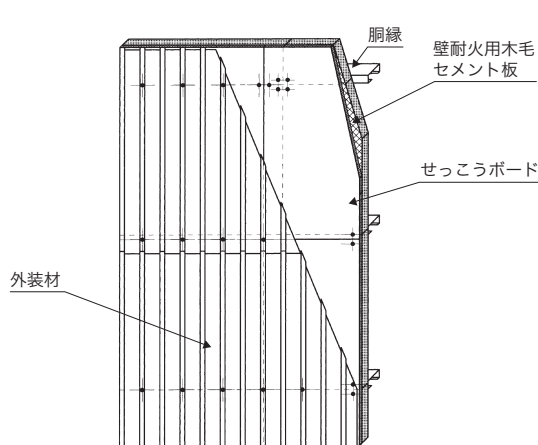


■外壁30分耐火構造（非耐力）

エイシン耐火W30

FP030RF-9222

外壁の種類	金属板（角波、波型）
野地板	せっこうボード t9.5mm 壁耐火用木毛セメント板 t20mm
ジョイナー	あり 又は なし
支持部材	胴縁C-100×50×20×2.3mm以上 間隔910mm以下



■保管上の注意

- ・火気及び水気には十分に注意してください。
- ・屋内の平滑なところに保管してください。やむを得ず屋外に保管する場合は防水シートなどにより直射日光や風雨を防止してください。
- ・保管する際は地面に直接置かず、必ず3本以上の枕木の上に置いてください。
- ・積み上げ高さは3m以下としてください。

■移動上の注意

- ・傷や欠けなど損傷の無いように十分に注意してください。
- ・吊り上げる際はボードと吊り上げ器具との間に当て物をして傷つかないように配慮してください。
- ・1枚ずつ運ぶ際は水平に持つのは避け、縦にして運んでください。

■施工上の注意

- ・ボードは表裏があります。性能は変わりませんが化粧仕上げなどの場合には十分に注意してください。
- ・使用している原料が天然素材ですので、色や質感に多少の誤差があります。
- ・ボードの性質上、ジョイント部分に隙間が生じる場合があります。母屋（垂木）と直交するジョイント部にジョイナーをご使用いただくと解消されますし、経年変化によるボードのたわみ防止にも役立ちます。
- ・商品によっては留め付ける際に若干沈む場合がありますので、留め付け強度に注意してください。
- ・ボードの施工後は速やかに防水材、表面材を施工してください。
- ・ボードが濡れた場合は十分乾燥させた後、次の工程を行ってください。濡れたままの施工は、しみ、汚れ、波うち、強度低下等の原因になります。
- ・施工後の環境によっては反りや膨張、収縮が起こる可能性があります。
- ・母屋（垂木）の上に仮置きする場合は導板を使用し、重量には十分に注意してください。また、はね出して置かないよう配慮してください。
- ・工事中の屋根の上を歩行する場合は必ず導板の上を歩いてください。
- ・切断時には粉塵が発生しますので、粉塵吸引装置を設置し作業服を着用の上、防塵マスクや防護メガネ等を使用してください。
- ・粉塵が目に入った場合は、こすらずきれいな流水で洗浄してください。粉塵を吸引した場合は、うがいをし洗い流してください。
- ・ご不明な点がございましたら、メーカー又は特約店にお問い合わせください。

製
造
元

株式会社 栄進工業

〒689-0603 鳥取県東伯郡湯梨浜町小浜756-3

TEL (0858)34-2711 FAX (0858)34-2712

✉ info@eishinkougyo.jp 🖥 http://www.eishinkougyo.jp

受付時間 8:00~17:00（土日祝日及び弊社指定休日を除く）



日本産業規格
(JIS A 5404)
TC 06 08 045