

硬質/中質木毛セメント板・フェノールフォーム断熱材 複合板

ショーカラボードF エイシンW60、エイシンW1



第89号

環境配慮と次世代省エネのコラボレーション

グリーン購入法指定の木毛セメント板とフロンガス未使用の高性能断熱材フェノールフォームを組合せ、次世代省エネ基準をクリアする耐火構造「屋根30分、外壁（非耐力）1時間、30分」認定を取得しています。

ショーカラボードF

エイシンW60

エイシンW1



FP030RF-0066
FP030RF-0074

FP060NE-0126

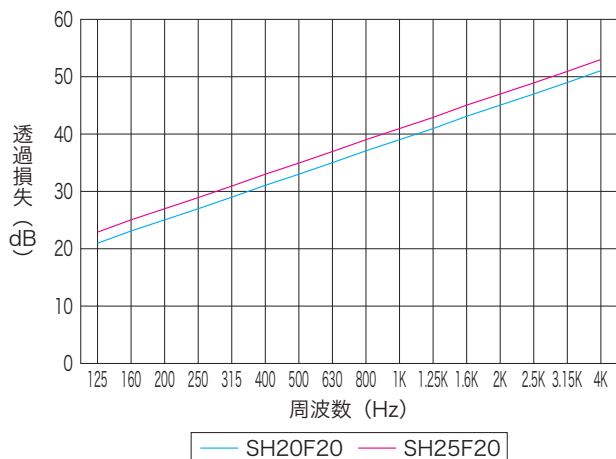
FP030NE-0120

規格性能

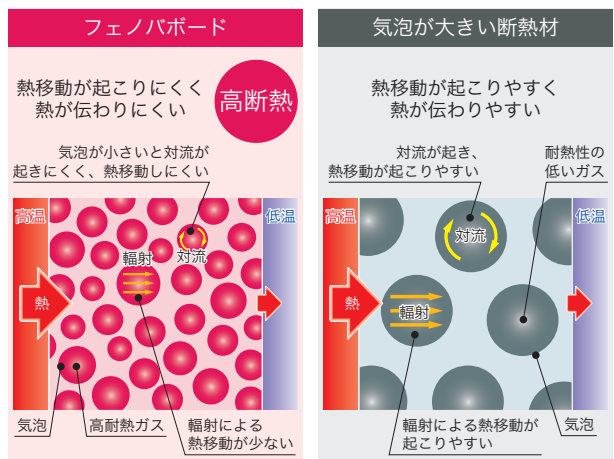
品番	製品規格					強度性能				断熱性能					
	寸法 [mm]	木毛セメント板 [mm]	フェノールフォーム	総厚	許容差 [mm]	質量 [kg/m ²]	曲げ破壊荷重 [N]	たわみ [mm]	ビス引抜き強度 [N]	ビス貫通引抜き強度 [N]	熱抵抗値 [m ² ·K/W]	熱貫流率 [W/m ² ·K]			
エイシンW60	910 × 1,820	硬質	SH25F20	25	20	45	+1、-2	2,160以上	6以下	1,300以上	2,500以上	1.245	0.803		
			SH25F25	25	25	50						1.508	0.633		
			SH25F30	25	30	55						1.771	0.565		
			SH25F40	25	40	65						2.298	0.435		
			SH25F50	25	50	75						2.824	0.354		
ショーカラボードF エイシンW1	910 × 1,820	硬質	SH20F20	20	20	40	1,560以上	7以下	1,000以上	2,000以上	1.206	0.829			
			SH20F25	20	25	45					1.470	0.680			
			SH20F30	20	30	50					1.733	0.577			
			SH20F40	20	40	60					2.259	0.443			
			SH20F50	20	50	70					2.785	0.359			
		中質	SM20F20	20	20	40	770以上	-	-	1.234	0.810				
			SM20F25	20	25	45				1.498	0.668				
			SM20F30	20	30	50				1.761	0.568				
			SM20F40	20	40	60				2.287	0.437				
			SM20F50	20	50	70				2.813	0.355				
			SM25F20	25	20	45				1,100以上	6以下	-	-	1.280	0.781
			SM25F25	25	25	50								1.543	0.648
			SM25F30	25	30	55								1.806	0.554
			SM25F40	25	40	65								2.333	0.429
			SM25F50	25	50	75								2.859	0.350

熱貫流率について、表面熱伝達率は考慮していません。

遮音性能 ※硬質木毛セメント板



フェノールフォーム断熱材の特長



⚠ フェノールフォームは仕上げ材として使用できません。

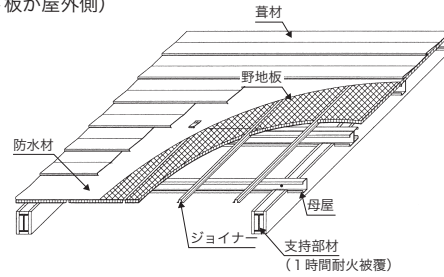
■屋根30分耐火構造

ショーカラボードF

FP030RF-0066 (木毛セメント板が屋内側) FP030RF-0074 (木毛セメント板が屋外側)

※野地板の順序によって認定番号が変わりますのでご注意ください

屋根の種類	金属板
野地板	硬質/中質木毛セメント板 t 20mm以上 フェノールフォーム断熱材 t 20mm~50mm
ジョイナー	あり
支持部材	一般構造用圧延鋼材 間隔2,000mm以下 母屋C-100×50×20×2.3mm以上 間隔606mm以下

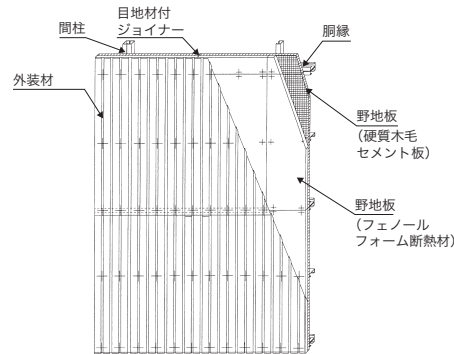


■外壁1時間耐火構造 (非耐力)

エイシンW60

FP060NE-0126

外壁の種類	金属板 (角波、折板、波型)
野地板	フェノールフォーム断熱材 t 20mm~50mm 硬質木毛セメント板 t 25mm以上
ジョイナー	あり (熱膨張目地材付)
支持部材	間柱C-100×50×20×2.3mmダブル以上 間隔2,000mm以下 胴縁C-100×50×20×2.3mm以上 間隔910mm以下

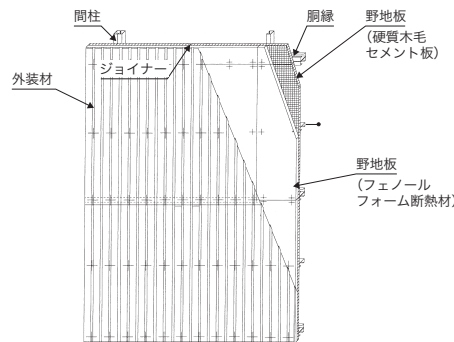


■外壁30分耐火構造 (非耐力)

エイシンW1

FP030NE-0120

外壁の種類	金属板 (角波、折板、波型)
野地板	フェノールフォーム断熱材 t 20mm~50mm 硬質/中質木毛セメント板 t 20mm以上
ジョイナー	あり
支持部材	間柱C-100×50×20×2.3mmダブル以上 間隔2,000mm以下 胴縁C-100×50×20×2.3mm以上 間隔910mm以下



■保管上の注意

- ・火気及び水気には十分に注意してください。
- ・屋内の平滑なところに保管してください。やむを得ず屋外に保管する場合は防水シートなどにより直射日光や風雨を防止してください。
- ・保管する際は地面に直接置かず、必ず3本以上の枕木の上に置いてください。
- ・積み上げ高さは3m以下としてください。

■移動上の注意

- ・傷や欠けなど損傷の無いように十分に注意してください。
- ・吊り上げる際はボードと吊り上げ器具との間に当て物をして傷つかないように配慮してください。
- ・1枚ずつ運ぶ際は水平に持つのは避け、縦にして運んでください。

■施工上の注意

- ・ボードは表裏があります。性能は変わりませんが化粧仕上げなどの場合には十分に注意してください。
- ・使用している原料が天然素材ですので、色や質感に多少の誤差があります。
- ・ボードの性質上、ジョイント部分に隙間が生じる場合があります。母屋 (垂木) と直交するジョイント部にジョイナーをご使用いただくと解消されますし、経年変化によるボードのたわみ防止にも役立ちます。
- ・商品によっては留め付ける際に若干沈む場合がありますので、留め付け強度に注意してください。
- ・ボードの施工後は速やかに防水材、表面材を施工してください。
- ・ボードが濡れた場合は十分乾燥させた後、次の工程を行ってください。濡れたままの施工は、しみ、汚れ、波うち、強度低下等の原因になります。
- ・施工後の環境によっては反りや膨張、収縮が起こる可能性があります。
- ・母屋 (垂木) の上に仮置きする場合は導板を使用し、重量には十分に注意してください。また、はね出して置かないよう配慮してください。
- ・工事中の屋根の上を歩行する場合は必ず導板の上を歩いてください。
- ・切断時には粉塵が発生しますので、粉塵吸引装置を設置し作業服を着用の上、防塵マスクや防護メガネ等を使用してください。
- ・粉塵が目に入った場合は、こすらずきれいな流水で洗浄してください。粉塵を吸引した場合は、うがいをして洗い流してください。
- ・ご不明な点がございましたら、メーカー又は特約店にお問い合わせください。

製
造
元

株式会社 栄進工業

〒689-0603 鳥取県東伯郡湯梨浜町小浜756-3

TEL (0858)34-2711 FAX (0858)34-2712

✉ info@eishinkougyo.jp 🖥 http://www.eishinkougyo.jp

受付時間 8:00~17:00 (土日祝日及び弊社指定休日を除く)



日本産業規格
(JIS A 5404)
TC 06 08 045